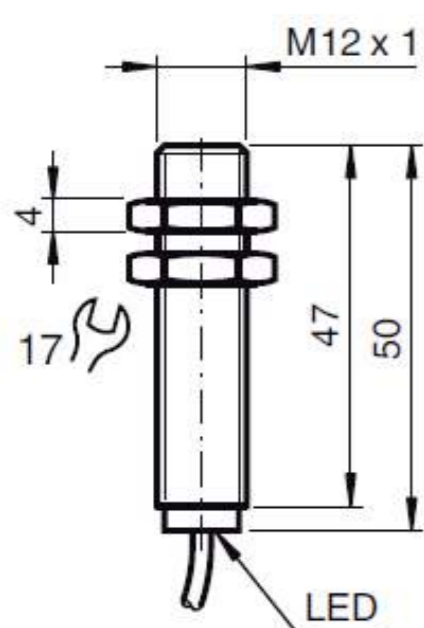


2000101757 - SS40V7

Monitor de movimento com sensor indutivo para Zona Ex[Gc Dc]



Dimensões Sensor Indutivo

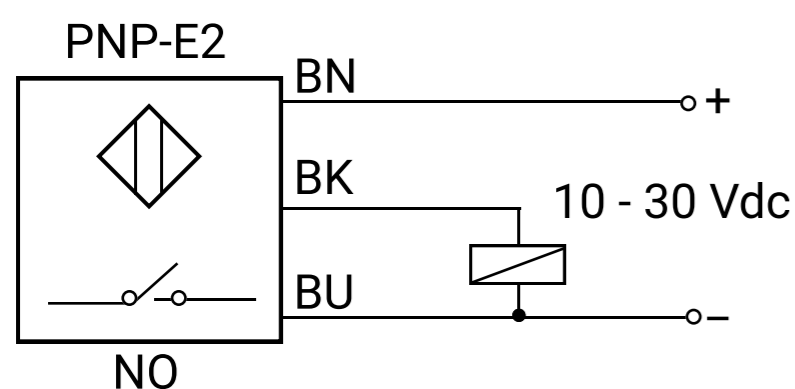


Diagrama Elétrico

CARACTERÍSTICAS GERAIS

- Carcaça em chapas dobradas de Aço Inoxidável AISI 304
- Proteção: IP44
- Rotação máxima: 250 rpm - 4 pulsos por volta
- Acoplamento magnético
- Força axial de acoplamento maior que 150 N
- Área classificada (Ex nA / Ex tc)
- Aplicação: Áreas industriais Zona 2 e 22

SENSOR INDUTIVO

- Modelo/Fabricante: NBB4-12GM50-E2-3G-3D / Pepperl+Fuchs
- Tipo de Rosca: M12x1mm
- Distância sensora: 4 mm
- Montagem: Faceada
- Material construtivo: Latão com banho de níquel
- Conexão elétrica: Cabo PVC 2m
- Tensão de alimentação: 10 a 30Vcc
- Corrente de consumo: 0 ... 150 mA
- Número de fios: 3
- Configuração elétrica: CC - PNP
- Tipo de contato: NA (Normalmente aberto)
- Temperatura de trabalho: (-25 °C) à (+70 °C)
- Comprimento total: 50 mm
- Grau de proteção: IP67
- Marcação Ex: ATEX: Ex II 3G Ex nA IIC T6 Gc / II 3D Ex tc IIIC T80°C Dc (Zona 2 e 22)
- Sinalização: Led traseiro

PROCESSAMENTO

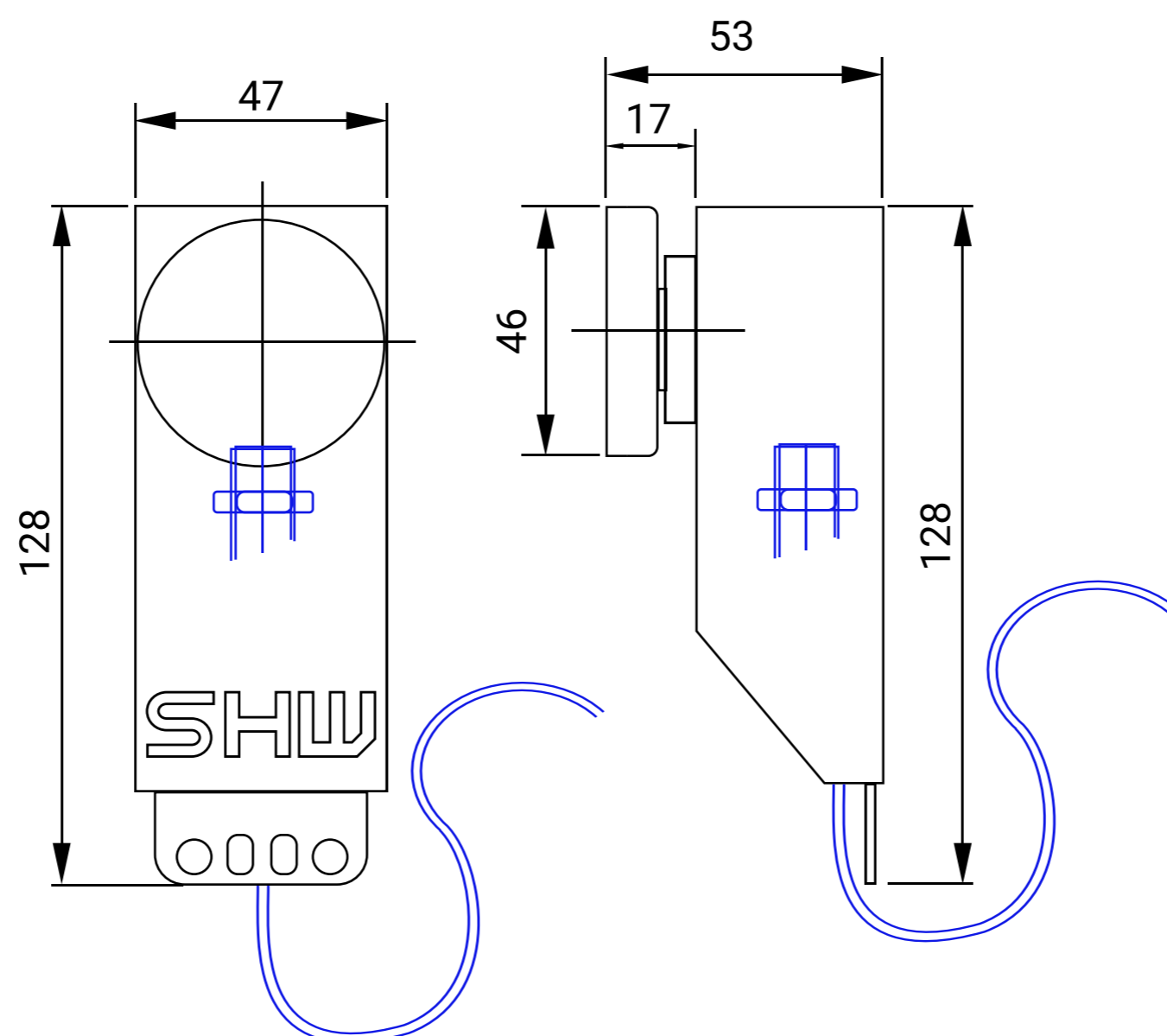
- PLC (Cliente) ou Eletrônica de Painel

OBSERVAÇÕES

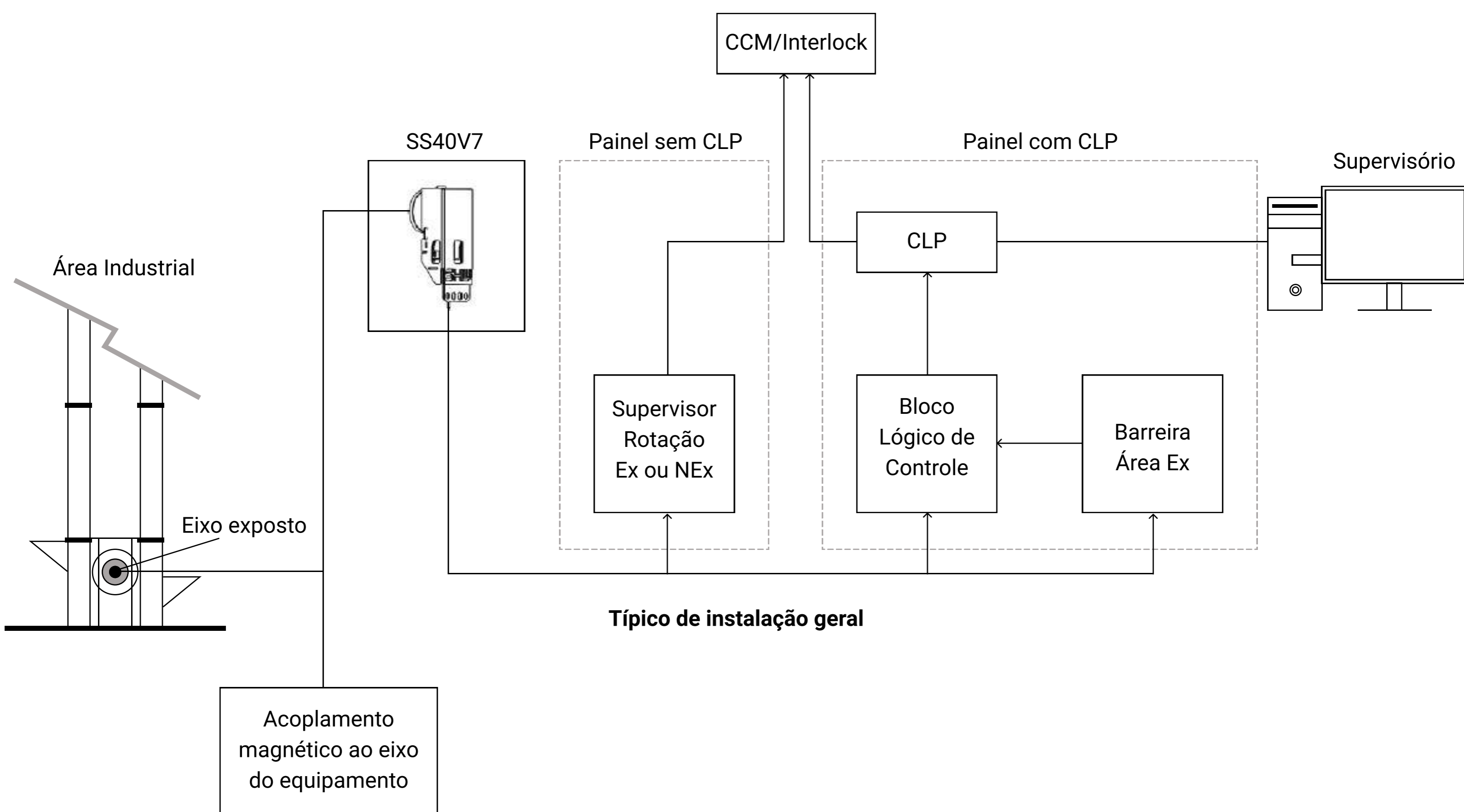
- Instalação em eixos horizontais sem acessórios
- Instalação em eixos verticais requer acessório (consulte a disponibilidade)
- Peso aproximado do conjunto: 0,5 kg
- Para outros modelos de sensores indutivos consulte a disponibilidade

2000101757 - SS40V7

Monitor de movimento com sensor indutivo para Zona Ex[Gc Dc]



Medidas dimensionais



Típico de instalação geral